

## ТЕРМИСТОРЫ NTC ФИРМЫ "JOYIN"

Термисторы NTC - это специализированные резисторы с отрицательным температурным коэффициентом, чье сопротивление быстро падает, при превышении температурой компонента определенного порога. Эти приборы характеризуются широчайшим спектром применений:

- Бытовая техника: измерения и компенсации температуры в холодильниках и морозильниках, посудомоечных машинах, кондиционерах, в нагревательных системах т.д.
- Автомобильная техника: измерение температуры воды или масла, контроль температуры выхлопных газов, цилиндров, тормозной системы, салона автомобиля
- В промышленной электронике: для ограничения пусковых токов в светотехнике и электроприводе, устройствах запуска мощных моторов и импульсных источников питания; в качестве датчиков уровня жидкости, скорости потока жидкости или газа и др.

NTC термисторы JNR для ограничения бросков тока при коммутации мощных нагрузок.

### Основные параметры:

- **Rном** - номинальное сопротивление термистора при температуре 25°C
- **Отклонение Rном** - пределы возможного отклонения Rном от номинала (типовые значения ±10% и ±20%)
- **Iмах** - максимальный ток через термистора не вызывающий лавинообразного снижения сопротивления
- **RIмах** - расчетное значения сопротивления термистора, при протекании через него тока Iмах
- **Коэффициент энергетической чувствительности** - величина равная количеству мощности, которую должен поглотить термистор, для того чтобы его температура поднялась на 1 °C
- **Постоянная времени охлаждения** - величина равная времени, в течение которого температура электрически ненагруженного термистора изменится на 63,2 % от разности температуры термистора и окружающей среды
- **Смакс** - максимальная емкость тестовой схемы, которая может быть разряжена (с ограничительным резистором, тестовое напряжение 240 В AC) на термистор, без повреждения последнего
- **B** - коэффициент температурной чувствительности материала термистора. Определяется формулой  $B=(T1 \times T2)/(T2-T1) \ln(RT1/RT2)$ , значения в таблице приведены исходя из T1=25°C (298,15°K) и T2=50°C(323,15°K)

Наименование	Rном, Ом	Отклонение Rном		Iмах, А	RIмах, Ом	Коэффициент энергетической чувствительности, мВт/°C	Постоянная времени охлаждения, с	Смакс, мкФ	B ±10% , °K
		мин.	макс.						
<b>Диаметр - 8 мм</b>									
JNR08S4R7M	4,7	3,76	5,64	2	0,285	13	42	100	2750
JNR08S040M	4	3,2	4,8	2	0,274	13	42	100	2750
JNR08S050M	5	4	6	2	0,348	16	55	100	2750
JNR08S060L	6	5,1	6,9	2	0,325	16	55	100	2750
JNR08S070L	7	5,95	8,05	2	0,387	16	44	100	2750
JNR08S080L	8	6,8	9,2	2	0,72	16	44	100	2750
JNR08S100L	10	8,5	11,5	2	0,357	16	44	100	2750
JNR08S150L	15	12,75	17,25	2	0,375	12	47	100	2850
JNR08S180L	18	15,3	20,7	2	0,442	12	47	100	2850
JNR08S200L	20	17	23	1	0,46	12	47	100	2850
JNR08S220L	22	18,7	25,3	1	1,238	12	57	100	2850

**Диаметр - 10 мм**

JNR10S2R5M	2,5	2	3	5	0,653	14	45	150	2750
JNR10S030M	3	2,4	3,6	4	0,103	15	45	150	2750
JNR10S040M	4	3,2	4,8	4	0,139	17	45	150	2750
JNR10S050M	5	4	6	4	0,153	17	80	150	2750
JNR10S060L	6	5,1	6,9	3	0,969	17	80	330	2750
JNR10S070L	7	5,95	8,05	3	0,258	18	80	330	2750
JNR10S080L	8	6,8	9,2	3	0,286	19	80	330	2750
JNR10S100L	10	8,5	11,5	3	0,298	19	86	330	2800
JNR10S120L	12	10,2	13,8	2,5	0,379	19	86	330	2800
JNR10S130L	13	11,05	14,95	2,5	0,406	19	88	330	2850
JNR10S150L	15	12,75	17,25	2,5	0,428	18	88	330	2850
JNR10S160L	16	13,6	18,4	2,5	0,283	18	57	330	3100
JNR10S200L	20	17	23	2	0,501	19	57	330	3100
JNR10S250L	25	21,25	28,75	2	0,517	19	57	330	3100
JNR10S300L	30	25,5	34,5	2	0,579	19	64	330	3100
JNR10S470L	47	39,95	54,05	2	0,691	20	70	330	3100
JNR10S500L	50	42,5	57,5	2	0,787	22	97	330	3100
JNR10S800L	80	68	92	1	1,928	17	66	390	3400
JNR10S121L	120	102	138	1	2,342	17	95	390	3400

**Диаметр - 13 мм**

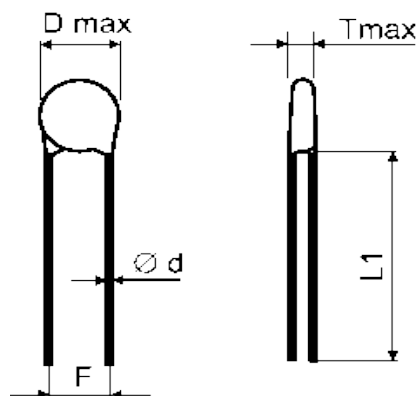
JNR13S1R3M	1,3	1,04	1,56	7	0,048	19	68	47	2750
JNR13S2R5M	2,5	2	3	5	0,098	21	92	68	2750
JNR13S030M	3	2,4	3,6	5	0,106	22	95	68	2750
JNR13S050M	5	4	6	5	0,083	22	110	100	2850
JNR13S060L	6	5,1	6,9	5	0,157	22	110	150	2850
JNR13S070L	7	5,95	8,05	4	0,287	22	110	330	2850
JNR13S080L	8	6,8	9,2	4	0,306	22	110	330	2850
JNR13S100L	10	8,5	11,5	4	0,126	22	110	330	2850
JNR13S120L	12	10,2	13,8	3	0,267	18	75	390	3100
JNR13S150L	15	12,75	17,25	3	0,338	18	82	560	3100
JNR13S160L	16	13,6	18,4	3	0,31	18	82	560	3100
JNR13S180L	18	15,3	20,7	2,8	0,372	22	82	470	3100
JNR13S200L	20	17	23	2,8	0,34	22	82	470	3100
JNR13S250L	25	21,25	28,75	2	0,664	22	94	560	3100
JNR13R500L	50	42,5	57,5	2	0,201	22	94	560	3400

**Диаметр - 15 мм**

JNR15S1R5M	1,5	1,2	1,8	8	0,049	23	94	100	2750
JNR15S1R3M	1,3	1,04	1,56	8	0,047	23	94	47	2750
JNR15S2R5M	2,5	2	3	8	0,062	23	112	150	2750
JNR15S030M	3	2,4	3,6	7	0,082	23	150	330	2750

JNR15S040M	4	3,2	4,8	6	0,112	24	110	330	2850
JNR15S050M	5	4	6	6	0,111	25	110	390	2850
JNR15S060L	6	5,1	6,9	5	0,137	25	114	390	2850
JNR15S070L	7	5,95	8,05	5	0,117	19	72	470	3100
JNR15S080L	8	6,8	9,2	5	0,126	21	76	470	3100
JNR15S100L	10	8,5	11,5	5	0,14	21	96	560	3100
JNR15S120L	12	10,2	13,8	4	0,206	21	100	560	3100
JNR15S150L	15	12,75	17,25	4	0,224	21	120	680	3100
JNR15S160L	16	13,6	18,4	4	0,219	26	120	680	3100
JNR15S180L	18	15,3	20,7	4	0,244	26	125	680	3100
JNR15S200L	20	17	23	4	0,248	26	125	680	3100
JNR15S250L	25	21,25	28,75	3	0,321	19	84	680	3400
JNR15S300L	30	25,5	34,5	3	0,349	24	97	680	3400
JNR15S400L	40	34	46	3	0,398	25	99	1000	3400
JNR15S470L	47	39,95	54,05	3	0,414	25	123	1000	3400
JNR15S800L	80	68	92	2,5	0,492	25	94	680	3600
JNR15S121L	120	102	138	2	0,906	25	97	1000	3600
JNR15S221L	220	187	253	1	2,917	25	138	1500	3600
<b>Диаметр - 20 мм</b>									
JNR20S0R7M	0,7	0,56	0,84	12	0,037	29	118	470	2750
JNR20S1R3M	1,3	1,04	1,56	8	0,057	31	157	470	2750
JNR20S2R5M	2,5	2	3	8	0,08	31	98	330	2850
JNR20S050M	5	4	6	7	0,095	31	90	390	3100

### Габаритные размеры:



Диаметр	Dmax	d(±0,05)	F(+0,8/-0,2)	L1min	Tmax
8	9,5	0,6	5	25	4,6
10	11,5	0,6/0,8	5,0/7,5	25	5,7
13	14,5	0,8	7,5	25	5,8
15	15,6	0,8	7,5	25	5,9
20	22	0,8/1,0	7,5/10	25	6,1