

АВТОМАТ КОНТРОЛЯ УРОВНЯ

PZ-828

ИНСТРУКЦИЯ ПО ЭКСПЛУАТАЦИИ

ЕВРОАВТОМАТИКА «F&F»

СООО "Евроавтоматика Фиф"
г. Лида, ул. Минская, 18А, тел./факс: + 375 (154) 55 47 40, 60 03 80,
+ 375 (29) 319 43 73, 887 53 01, e-mail: support@fff.by
г. Минск ул. Ольшешевского 24, оф. 521 тел./факс: + 375 (17) 209 62 92,
209 68 26, +375 (29) 379 96 22, e-mail: minsk@fff.by

НАЗНАЧЕНИЕ

Автомат PZ-828 предназначен для контроля и поддержания заданного уровня токопроводящих жидкостей в резервуарах, бассейнах, водонапорных башнях и т.п. и управления электродвигателями насосных установок.

ТЕХНИЧЕСКИЕ ДАННЫЕ

Напряжение питания	230 В 50Гц
Макс. коммутируемый ток	16 А С1
Макс. мощность нагрузки	см. табл.
Контакт: Тип	1P (1 переключающий)
Количество контролируемых уровней	1
Напряжение питания датчика, не более	6 В
Ток потребления датчика, не более	2 мА
Чувствительность, регулируемая	1 - 100 кОм
Диапазон рабочих температур	- 25 - +50°C
Степень защиты:	
автомата	IP40
клеммной колодки	IP20
Коммутационная износостойкость	>10 ⁵ циклов
Потребляемая мощность	1 Вт
Подключение	винтовые зажимы 2,5 мм ²
Габариты:	35x63x90мм
Тип корпуса:	2S
Монтаж:	на DIN-рейке 35 мм



ВНИМАНИЕ

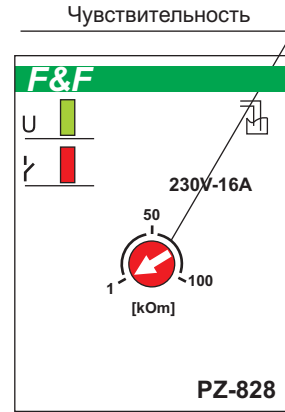
Изделие следует подключать к однофазной сети согласно существующим нормам электробезопасности. Правила подключения описаны в данной инструкции. Работы, связанные с установкой, подключением и регулировкой должны проводиться квалифицированным специалистом после ознакомления с инструкцией по эксплуатации и функциями устройства. Перед началом установки следует убедиться в отсутствии напряжения на подключаемых проводах. Самовольное вскрытие корпуса влечет за собой утрату права на гарантийное обслуживание изделия, а также может стать причиной поражения электрическим током. Изделие должно использоваться по его прямому назначению. По вопросам монтажа и работы устройства обращаться в центр технической поддержки.



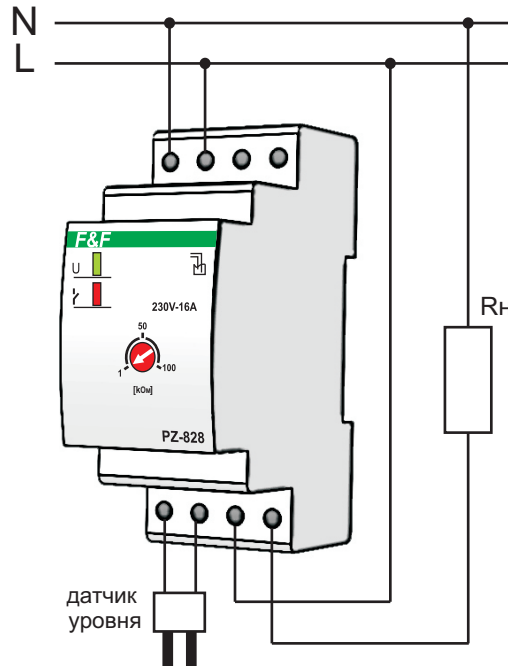
ТУ РБ 590618749.011-2005

мл11

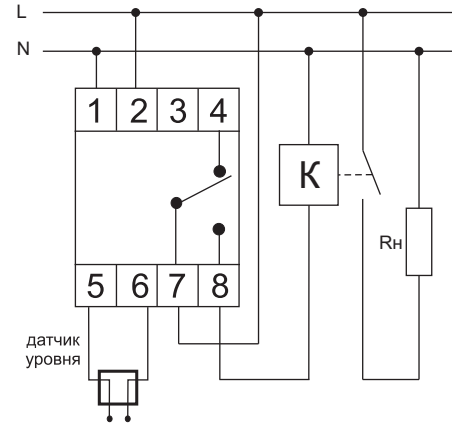
ПАНЕЛЬ УПРАВЛЕНИЯ



ПРИМЕР ПОДКЛЮЧЕНИЯ



МОНТАЖ



K - контактор
Rn - однофазная насосная установка

Подключить питание к зажимам 1(ноль) и 2(фаза). Датчик установить на уровне контроля жидкости и подключить к зажимам 5-6.
Зажимы:
7-4 - нормально замкнутые контакты реле;
7-8 - нормально разомкнутые контакты реле.
Для нормальной работы, после монтажа, следует отрегулировать чувствительность при помощи воротка на лицевой панели.

ГАРАНТИЙНЫЕ ОБЯЗАТЕЛЬСТВА

Гарантийный срок эксплуатации - 24 месяца с даты продажи автомата. При отсутствии даты продажи гарантийный срок исчисляется с даты изготовления.

Гарантийные обязательства не распространяются на изделия:

- бывшие не в гарантийном ремонте;
- предъявленные без инструкции по эксплуатации предприятия-изготовителя;
- имеющие повреждения механического либо иного характера;
- не укомплектованные;
- после неправильного монтажа;
- примененные не по назначению.

Драгоценные металлы отсутствуют

Таблица № 1

Ток контактов реле	Мощность нагрузки								
	Накаливания, галогенные, электронагреватели	Люминисцентные	Люминисцентные скомпенсированные	Энергосберегающие, лампы с ЭПРА	Категория применения				
					AC-1	AC-3	AC-15	DC-1	
16A	2000W	1000W	750W	500W	Активная нагрузка	Электродвигатели	Катушки контакторов	24V	230V
								Безиндуктивная нагрузка постоянного тока	
					4000W	0,9kW	750VA	16A	0,35A

РАЗМЕРЫ КОРПУСА

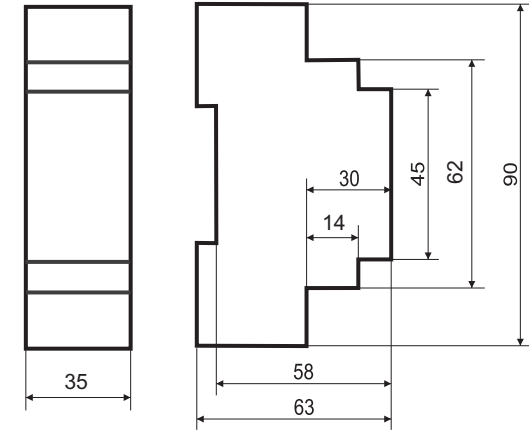


Схема подключения трехфазной нагрузки через контактор

